

ARBEITSBÜHNEN MIETEN

Ihr Weg nach oben



WILLKOMMEN BEI DER HMT AG

Im Herzen des aargauischen Mittellandes, perfekt zwischen Zürich, Basel, Bern und Luzern, direkt an der Autobahnausfahrt Aarau-West in Kölliken finden Sie uns.



www.hmtag.ch



062 723 41 52

Seit über 40 Jahren vermietet und verkauft die HMT AG Hebebühnen.

Wir haben dank fachlichem Know-how, top gewarteten Hebebühnen und hoher Termintreue einen hervorragenden Ruf in der Branche als zuverlässiger Partner. In einem kleinen Team mit motivierten Mitarbeitenden sind wir bestrebt, unseren Kunden objektbezogene und gute Lösungen zu bieten. Ob Bauprojekte, Sanierungen, Reinigungen oder Arbeiten am Baum – als Spezialisten für Hebebühnen unterstützen und beraten wir Sie umfassend rund um Ihr Objekt, auch vor Ort.

Wir finden Lösungen.

Egal, was Sie brauchen, wie Ihr Projekt aussieht oder was Ihre Anforderungen sind, wir finden immer eine Lösung. Sie brauchen noch heute eine Hebebühne? Wir machen das möglich!

Unsere Werte

Sie stehen im Zentrum all unserer Bemühungen. Wir haben einfache Werte. Wir sind absolut zuverlässig, wir sind flexibel und unsere Maschinen sind in absolutem Top Zustand. Werte, die leider im Preiskampf oft untergehen, aber in einer erfolgreichen Zusammenarbeit unerlässlich und wertvoll sind.

Das Mietprogramm der HMT AG

Die nächsten Seiten zeigen Ihnen unsere breite Auswahl an Hebebühnen, Staplern und Transportfahrzeugen. Über Ihren Anruf, ein spannendes Gespräch oder eine unverbindliche Beratung auf Ihrer Baustelle freuen wir uns.



Personen- und Mastlifte

- Kompakte Geräte für Innen- und Ausseneinsätze
- Schmal, wendig und ohne Überhang beim Turmdrehen
- Ideal bei engen Platzverhältnissen

S4-8



Stapler

- Ideal für Lasten von 1.2-4t
- Hubhöhe von 3.0-16.70m
- Elektro- und 4x4-Modelle

S28-30



Elektroscherenbühnen

- Geräte für festen und ebenen Untergrund
- in voller Höhe verfahrbar
- Grosse Arbeitsplattformen

S9-15



Sicherheit

- Arbeiten mit Hubarbeitsbühnen birgt besondere Gefahren, deshalb ist eine Ausbildung und eine entsprechende persönliche Schutzausrüstung (PSA) notwendig

S31



Geländegängige Scherenbühnen

- Für unwegsames Gelände mit Diesel oder Batterie
- Viel Tragkraft und grosse Arbeitsplattformen

S16-17



Schulung nach IPAF

- Eintägige Ausbildung für alle Hebebühnenkategorien
- Nach den IPAF-Richtlinien, SUVA anerkannt

S32-33



Teleskop- & Gelenkteleskopbühnen

- Aus dem Korb gesteuerte Geräte ohne Stützbein
- Arbeitshöhen bis 28m, Reichweite bis 19m

S18-21



Persönliche Schutzausrüstung (PSAgA)

- Miete oder Kauf von PSAgA bei der HMT AG
- Jährliche Prüfung Ihrer PSAgA durch unseren Sachkundigen

S34



Raupenbühnen

- Geländegängige Geräte mit Raupen
- Geeignet für schmale Durchfahrten
- Für Innen- und Ausseneinsätze geeignet

S22-24



Fahrzeugbühnen

- Mit dem Kat. B Führerschein bei uns abholbar
- Vollautomatische Abstützung
- Betrieb über Fahrzeugmotor oder Generator

S25-27



Allg. Hinweise zur Vermietung

S35

Personen- und Mastlifte



Präzise Höhenlösungen mit Mastbühnen und Personenliften

Mastbühnen und Personenlifte sind die ideale Wahl für präzise Arbeiten in engen oder schwer zugänglichen Bereichen. Dank ihrer herausragenden Stabilität, beeindruckenden Flexibilität und mühelosen Manövrierbarkeit eignen sie sich optimal für Wartungs-, Installations- und Montagearbeiten jeder Art.

Bei der HMT AG bieten wir Ihnen eine umfassende Auswahl an hochwertigen Mastbühnen und Personenliften, die exakt auf Ihre individuellen Projektanforderungen zugeschnitten sind, zur Miete und Kauf. Profitieren Sie von unserer langjährigen Erfahrung, erstklassigem Service und modernster Technik, um Ihre Arbeiten effizient und sicher umzusetzen.

Vertrauen Sie auf die HMT AG – Ihr zuverlässiger Partner für massgeschneiderte Lösungen in der Höhe!

Kontaktieren Sie uns noch heute und finden Sie die optimale Arbeitsbühne für Ihr Projekt!



Push-around und Personenlifte



Manu 200

Arbeitshöhe	04.10 m
Plattformhöhe	02.10 m
Plattformgrösse	07.74x0.66 m
Plattformausschub	-
Gesamtlänge	01.19 m
Gesamtbreite	0.74 m
Gesamthöhe	01.68 m
Höhe eingeklappt	-
Tragkraft	125 Kg
Eigengewicht	249 Kg
max. Neigung	0°
Antrieb	manuell



Swift up 4.5

Arbeitshöhe	04.50 m
Plattformhöhe	02.50 m
Plattformgrösse	01.04x0.57 m
Plattformausschub	-
Gesamtlänge	01.20 m
Gesamtbreite	0.70 m
Gesamthöhe	01.78 m
Höhe eingeklappt	-
Tragkraft	240 Kg
Eigengewicht	365 Kg
max. Neigung	1.5°
Antrieb	manuell



ELift 350

Arbeitshöhe	04.90 m
Plattformhöhe	02.90 m
Plattformgrösse	0.86x0.64 m
Plattformausschub	-
Gesamtlänge	01.16 m
Gesamtbreite	0.95 m
Gesamthöhe	01.74 m
Höhe eingeklappt	-
Tragkraft	180 Kg
Eigengewicht	355 Kg
max. Neigung	0°
Antrieb	Batterie



Swift up 4.5 Sp

Arbeitshöhe	04.50 m
Plattformhöhe	02.50 m
Plattformgrösse	01.04x0.57 m
Plattformausschub	-
Gesamtlänge	01.20 m
Gesamtbreite	0.70 m
Gesamthöhe	01.78 m
Höhe eingeklappt	-
Tragkraft	240 Kg
Eigengewicht	430 Kg
max. Neigung	1.5°
Antrieb	Batterie



QuickUp 11

Arbeitshöhe	10.80 m
Plattformhöhe	08.80 m
Plattformgrösse	0.65x0.70 m
Plattformausschub	-
Gesamtlänge	01.34 m
Gesamtbreite	0.80 m
Gesamthöhe	01.98 m
Höhe eingeklappt	-
Tragkraft	159 Kg
Eigengewicht	380 Kg
max. Neigung	0°
Antrieb	230V Abstützbreite 1.52x1.75

Teleskopmastlifte



7/29 Ex

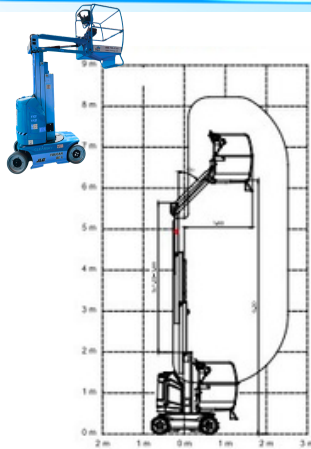
Arbeitshöhe	04.90 m
Plattformhöhe	02.90 m
Plattformgrösse	01.04x0.63 m
Plattformausschub	2 x 0.30 m
Gesamtlänge	01.04 m
Gesamtbreite	0.74 m
Gesamthöhe	01.75 m
Tragkraft	180 Kg
Eigengewicht	560 Kg
max. Neigung	?°
Antrieb	Batterie



HA 8/60

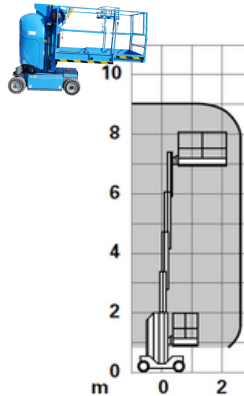
Arbeitshöhe	08.00 m
Plattformhöhe	06.00 m
Plattformgrösse	01.38x0.77 m
Plattformausschub	0.40 m
Gesamtlänge	01.40 m
Gesamtbreite	0.79 m
Gesamthöhe	01.98 m
Tragkraft	200 Kg
Eigengewicht	1'150 Kg
max. Neigung	1.5°/3°
Antrieb	Batterie

Teleskopmastlifte



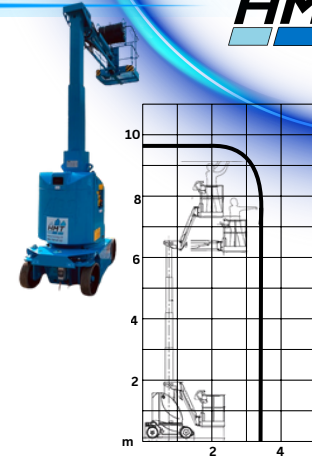
T 10/62

Arbeitshöhe	08.20 m
Plattformhöhe	06.20 m
Plattformgröße	0.92x0.85 m
seitl. Reichweite	02.70 m
Gesamtlänge	02.10 m
Gesamtbreite	0.99 m
Gesamthöhe	01.99 m
Tragkraft	200 Kg
Eigengewicht	1.860 Kg
max. Neigung	2.5°
Antrieb	Batterie



HA 10/70

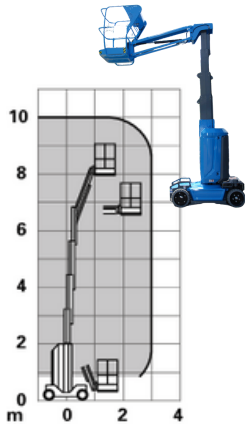
Arbeitshöhe	09.00 m
Plattformhöhe	07.00 m
Plattformgröße	01.20x0.98 m
Platfformausschub	02.50 m
Gesamtlänge	02.35 m
Gesamtbreite	01.02 m
Gesamthöhe	02.01 m
Tragkraft	210 Kg
Eigengewicht	2'350 Kg
max. Neigung	3°
Antrieb	Batterie



A 10/79

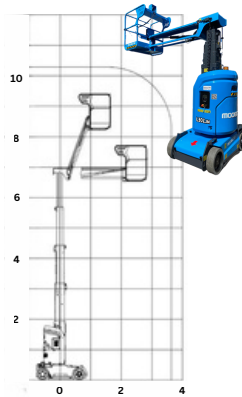
Arbeitshöhe	09.90 m
Plattformhöhe	07.90 m
Plattformgröße	0.80x0.98 m
seitl. Reichweite	03.35 m
Gesamtlänge	02.80 m
Gesamtbreite	01.00 m
Gesamthöhe	01.99 m
Tragkraft	200 Kg
Eigengewicht	2'770 Kg
max. Neigung	2°
Antrieb	Batterie

Teleskopmastlifte



HA 10/80

Arbeitshöhe	10.00 m
Plattformhöhe	0.80 m
Plattformgrösse	0.67x0.92 m
seitl. Reichweite	0.3.10 m
Gesamtlänge	02.62 m
Gesamtbreite	01.00 m
Gesamthöhe	01.99 m
Tragkraft	200 Kg
Eigengewicht	2'680 Kg
max. Neigung	3°
Antrieb	Batterie



S 10/83

Arbeitshöhe	10.30 m
Plattformhöhe	0.8.30 m
Plattformgrösse	0.70x0.99 m
seitl. Reichweite	0.3.30 m
Gesamtlänge	02.97 m
Gesamtbreite	0.99 m
Gesamthöhe	01.99 m
Tragkraft	200 Kg
Eigengewicht	2'678 Kg
max. Neigung	3°
Antrieb	Batterie



Pfaf 12/80

Arbeitshöhe	10.10 m
Plattformhöhe	08.10 m
Plattformgrösse	0.80x0.90 m
seitl. Reichweite	03.35 m
Gesamtlänge	02.70 m
Gesamtbreite	01.21 m
Gesamthöhe	02.12 m
Tragkraft	200 Kg
Eigengewicht	2'780 Kg
max. Neigung	3°
Antrieb	Batterie Raupen



EM 10/100/51

Arbeitshöhe	12.00 m
Plattformhöhe	10.00 m
Plattformgrösse	0.70x0.90 m
seitl. Reichweite	05.15 m
Gesamtlänge	03.39 m
Gesamtbreite	01.00 m
Gesamthöhe	02.02 m
Tragkraft	200 Kg
Eigengewicht	4'800 Kg
max. Neigung	3°
Antrieb	Batterie

Entdecken Sie die vielseitigen Scherenbühnen der HMT AG

Die HMT AG bietet hochmoderne Scherenbühnen für Wartungs- und Installationsarbeiten sowie vielfältige weitere Einsätze.

Ihre Vorteile:

- **Großzügige Plattformen** und beeindruckende Tragkraft
- **Höchste Sicherheit** dank stabiler Stützen – innen wie außen

Wählen Sie die perfekte Lösung aus unserem Angebot an Elektro- und Diesel-Scherenbühnen für Indoor- oder Outdoor-Einsätze.

Vertrauen Sie auf die Expertise der HMT AG in Kölliken – Ihr zuverlässiger Partner für erstklassige Arbeitsbühnen, die Ihre Projekte sicherer und effizienter machen.

Bereit für den Start? Kontaktieren Sie uns noch heute!



Scherenbühnen



7/36 Ex

Arbeitshöhe	05.60 m
Plattformhöhe	03.60 m
Plattformgrösse	01.29x0.70 m
Plattformausschub	0.60 m
Gesamtlänge	01.56 m
Gesamtbreite	0.76 m
Gesamthöhe	02.03 m
Höhe eingeklappt	01.82 m
Tragkraft	240 Kg
Eigengewicht	880 Kg
max. Neigung	1.5°/3°
Antrieb	Batterie

8/43 Ex

Arbeitshöhe	06.30 m
Plattformhöhe	04.30 m
Plattformgrösse	01.35x0.70 m
Plattformausschub	0.60 m
Gesamtlänge	01.56 m
Gesamtbreite	0.81 m
Gesamthöhe	02.05 m
Höhe eingeklappt	01.70 m
Tragkraft	230 Kg
Eigengewicht	990 Kg
max. Neigung	1.5°/3°
Antrieb	Batterie

10/45 Ex

Arbeitshöhe	06.50 m
Plattformhöhe	04.50 m
Plattformgrösse	02.45x0.85 m
Plattformausschub	0.60 m seitl.
Gesamtlänge	02.71 m
Gesamtbreite	0.98 m
Gesamthöhe	02.31 m
Höhe eingeklappt	01.15 m
Tragkraft	270 Kg
Eigengewicht	2'030 Kg
max. Neigung	2°
Antrieb	Batterie

7/46 Ex

Arbeitshöhe	06.60 m
Plattformhöhe	04.60 m
Plattformgrösse	01.65x0.70 m
Plattformausschub	0.92 m
Gesamtlänge	01.88 m
Gesamtbreite	0.76 m
Gesamthöhe	01.91 m
Höhe eingeklappt	-
Tragkraft	270 Kg
Eigengewicht	1'290 Kg
max. Neigung	2°
Antrieb	Batterie

Scherenbühnen



8/46 (56) Ex

Arbeitshöhe	06.60/07.60 m
Plattformhöhe	04.60/05.60 m
Plattformgrösse	01.37x0.70 m
Plattformausschub	0.60 m
Gesamtlänge	01.52 m
Gesamtbreite	0.81 m
Gesamthöhe	02.10 m
Höhe eingeklappt	01.77 m
Tragkraft	230 Kg
Eigengewicht	1'210 Kg
max. Neigung	1.5°/3°
Antrieb	Batterie

7/58 Ex

Arbeitshöhe	07.80 m
Plattformhöhe	05.80 m
Plattformgrösse	01.65x0.70 m
Plattformausschub	0.92 m
Gesamtlänge	01.88 m
Gesamtbreite	0.79 m
Gesamthöhe	02.00/02.20m
Höhe eingeklappt	01.79 m
Tragkraft	230 Kg
Eigengewicht	1'520 Kg
max. Neigung	1.5°/3°
Antrieb	Batterie

8/62 Ex

Arbeitshöhe	08.20 m
Plattformhöhe	06.20 m
Plattformgrösse	02.30x0.78 m
Plattformausschub	0.92 m
Gesamtlänge	02.48 m
Gesamtbreite	0.81 m
Gesamthöhe	02.23 m
Höhe eingeklappt	01.82 m
Tragkraft	350 Kg
Eigengewicht	1'655 Kg
max. Neigung	1.5°/3°
Antrieb	Batterie

12/63 Ex

Arbeitshöhe	08.30 m
Plattformhöhe	06.30 m
Plattformgrösse	02.30x01.20 m
Plattformausschub	0.92 m
Gesamtlänge	02.46 m
Gesamtbreite	01.20 m
Gesamthöhe	02.14/02.25 m
Höhe eingeklappt	01.67 m
Tragkraft	450 Kg
Eigengewicht	2'030 Kg
max. Neigung	1.5°/3°
Antrieb	Batterie

Scherenbühnen



8/74 Ex

Arbeitshöhe	09.40 m
Plattformhöhe	07.40 m
Plattformgrösse	01.65x0.77 m
Plattformausschub	01.00 m
Gesamtlänge	01.82 m
Gesamtbreite	0.77 m
Gesamthöhe	02.35 m
Höhe eingeklappt	01.98 m
Tragkraft	200 Kg
Eigengewicht	2'000 Kg
max. Neigung	1°/2°
Antrieb	Batterie



8/81 Ex

Arbeitshöhe	10.10 m
Plattformhöhe	08.10 m
Plattformgrösse	02.30x0.81 m
Plattformausschub	0.92 m
Gesamtlänge	02.48 m
Gesamtbreite	0.81 m
Gesamthöhe	02.18/02.40 m
Höhe eingeklappt	01.72/01.90 m
Tragkraft	230 Kg
Eigengewicht	2'160 Kg
max. Neigung	1.5°/3.5°
Antrieb	Batterie



12/82 Ex

Arbeitshöhe	10.20 m
Plattformhöhe	08.20 m
Plattformgrösse	02.30x01.20 m
Plattformausschub	0.92 m
Gesamtlänge	02.46 m
Gesamtbreite	01.20 m
Gesamthöhe	02.26 m
Höhe eingeklappt	01.78 m
Tragkraft	450 Kg
Eigengewicht	2'330 Kg
max. Neigung	1.5°/3.5°
Antrieb	Batterie



16/83 RT Ex

Arbeitshöhe	10.30 m
Plattformhöhe	08.30 m
Plattformgrösse	02.65x01.54 m
Plattformausschub	0.90 m
Gesamtlänge	02.95 m
Gesamtbreite	01.68 m
Gesamthöhe	02.47 m
Höhe eingeklappt	-
Tragkraft	400/280 Kg
Eigengewicht	2'800 Kg
max. Neigung	3°
Antrieb	Batterie

Scherenbühnen



16/85 Ex

Arbeitshöhe	10.50 m
Plattformhöhe	08.50 m
Plattformgrösse	02.45x01.58 m
Plattformausschub	01.20 m
Gesamtlänge	02.71 m
Gesamtbreite	01.58 m
Gesamthöhe	02.48 m
Höhe eingeklappt	01.70 m
Tragkraft	450 Kg
Eigengewicht	2'800 Kg
max. Neigung	2°
Antrieb	Batterie



12/100 Ex

Arbeitshöhe	12.00 m
Plattformhöhe	10.00 m
Plattformgrösse	02.30x01.20 m
Plattformausschub	0.92 m
Gesamtlänge	02.46 m
Gesamtbreite	01.20 m
Gesamthöhe	02.38/02.47 m
Höhe eingeklappt	01.77 m
Tragkraft	300 Kg
Eigengewicht	2'550 Kg
max. Neigung	2°
Antrieb	Batterie



10/104 Ex

Arbeitshöhe	12.40 m
Plattformhöhe	10.40 m
Plattformgrösse	02.46x0.98 m
Plattformausschub	01.19 m
Gesamtlänge	02.71 m
Gesamtbreite	0.98 m
Gesamthöhe	02.46 m
Höhe eingeklappt	01.92 m
Tragkraft	350 Kg
Eigengewicht	2'860 Kg
max. Neigung	2°
Antrieb	Batterie



19/112 RT Ex

Arbeitshöhe	13.25 m
Plattformhöhe	11.25 m
Plattformgrösse	04.11x01.88 m
Plattformausschub	02.25 m
Gesamtlänge	04.20 m
Gesamtbreite	01.93 m
Gesamthöhe	03.13 m
Höhe eingeklappt	02.20 m
Tragkraft	700 Kg
Eigengewicht	7'350 Kg
max. Neigung	3°/3°
Antrieb	Batterie

Scherenbühnen



i 9/120 Ex

Arbeitshöhe	14.00 m
Plattformhöhe	12.00 m
Plattformgrösse	02.25x0.89 m
Plattformausschub	01.50 m
Gesamtlänge	02.40 m
Gesamtbreite	0.89m
Gesamthöhe	02.67 m
Höhe eingeklappt	02.17 m
Tragkraft	230 Kg
Eigengewicht	3'600 Kg
max. Neigung	1°/3°
Antrieb	Batterie

12/120 Ex

Arbeitshöhe	14.00 m
Plattformhöhe	12.00 m
Plattformgrösse	02.26x01.15 m
Plattformausschub	01.15 m
Gesamtlänge	02.49 m
Gesamtbreite	01.18 m
Gesamthöhe	02.65 m
Höhe eingeklappt	02.03 m
Tragkraft	320 Kg
Eigengewicht	3'300 Kg
max. Neigung	1.5°/3°
Antrieb	Batterie

18/120 RT Ex S

Arbeitshöhe	14.00 m (12)
Plattformhöhe	12.00 m
Plattformgrösse	02.40x01.60 m
Plattformausschub	01.50 m
Gesamtlänge	03.04 m
Gesamtbreite	01.80 m
Gesamthöhe	02.67 m
Höhe eingeklappt	01.98 m
Tragkraft	400 Kg
Eigengewicht	4'780 Kg
max. Neigung	1°/2°
Antrieb	Batterie

18/134 RT Ex S

Arbeitshöhe	15.40 m
Plattformhöhe	13.40 m
Plattformgrösse	03.35x01.75 m
Plattformausschub	01.75 m
Gesamtlänge	03.50 m
Gesamtbreite	01.80 m
Gesamthöhe	03.07 m
Höhe eingeklappt	02.34 m
Tragkraft	600 Kg
Eigengewicht	6'130 Kg
max. Neigung	3°
Antrieb	Batterie

Scherenbühnen



14/138 Ex

Arbeitshöhe	15.80/10.50 m
Plattformhöhe	13.80/08.50 m
Plattformgrösse	02.64x01.30 m
Plattformausschub	0.90 m
Gesamtlänge	02.78 m
Gesamtbreite	01.41 m
Gesamthöhe	02.60 m
Höhe eingeklappt	01.98 m
Tragkraft	350 Kg
Eigengewicht	3'660 Kg
max. Neigung	1.5°/3°
Antrieb	Batterie



12/151 Ex S

Arbeitshöhe	17.10 m
Plattformhöhe	15.10 m
Plattformgrösse	02.90x01.19 m
Plattformausschub	01.00 m
Gesamtlänge	03.28 m
Gesamtbreite	01.22 m
Gesamthöhe	03.24 m
Höhe eingeklappt	02.40 m
Tragkraft	400 Kg
Eigengewicht	5'710 Kg
max. Neigung	1.5°/3°
Antrieb	Batterie



16/151 Ex

Arbeitshöhe	17.10 m
Plattformhöhe	15.10 m
Plattformgrösse	03.08x01.58 m
Plattformausschub	01.00 m
Gesamtlänge	03.18 m
Gesamtbreite	01.60 m
Gesamthöhe	03.07 m
Höhe eingeklappt	02.20 m
Tragkraft	400 Kg
Eigengewicht	5'120 Kg
max. Neigung	1.5°
Antrieb	Batterie



12/205 Ex S

Arbeitshöhe	22.50 m
Plattformhöhe	20.50 m
Plattformgrösse	03.98x01.20 m
Plattformausschub	01.50 m
Gesamtlänge	04.52 m
Gesamtbreite	01.23 m
Gesamthöhe	03.57 m
Höhe eingeklappt	02.73 m
Tragkraft	600 Kg
Eigengewicht	9'880 Kg
max. Neigung	1.5°
Antrieb	Batterie

Geländegängige Scherenbühnen 4x4



Bibi 15/80

Arbeitshöhe	10.00 m
Plattformhöhe	08.00 m
Plattformgröße	01.80x01.30 m
Plattformausschub	01.00 m
Gesamtlänge	02.28 m
Gesamtbreite	01.64/01.49 m
Gesamthöhe	02.59/02.90 m
Höhe eingeklappt	02.20 m
Tragkraft	300 Kg
Eigengewicht	2'860 Kg
max. Neigung	14°/20°
Antrieb	Diesel/230V Raupenfahrwerk



18/82 Ex S

Arbeitshöhe	10.20 m
Plattformhöhe	08.20 m
Plattformgröße	02.45x01.45 m
Plattformausschub	01.20 m
Gesamtlänge	03.17 m
Gesamtbreite	01.78 m
Gesamthöhe	02.45 m
Höhe eingeklappt	-
Tragkraft	565 Kg
Eigengewicht	3'520 Kg
max. Neigung	3°
Antrieb	Diesel



19/112 Ex

Arbeitshöhe	13.25m
Plattformhöhe	11.25 m
Plattformgröße	04.11x01.88 m
Plattformausschub	02.25 m
Gesamtlänge	04.20 m
Gesamtbreite	01.93 m
Gesamthöhe	03.13 m
Höhe eingeklappt	02.20 m
Tragkraft	700 Kg
Eigengewicht	7'350 Kg
max. Neigung	3°
Antrieb	Batterie

Geländegängige Scherenbühnen 4x4



18/120 Ex S

Arbeitshöhe	14.00 m (12 m)
Plattformhöhe	12.00 m
Plattformgröße	02.40x01.60 m
Plattformausschub	01.50 m
Gesamtlänge	03.04 m
Gesamtbreite	01.80 m
Gesamthöhe	02.67 m
Höhe eingeklappt	01.98 m
Tragkraft	400 Kg
Eigengewicht	4'780 Kg
max. Neigung	1°/2°
Antrieb	Batterie



18/134 Ex S

Arbeitshöhe	15.40 m
Plattformhöhe	13.40 m
Plattformgröße	03.35x01.75 m
Plattformausschub	01.75 m
Gesamtlänge	03.50 m
Gesamtbreite	01.80 m
Gesamthöhe	03.07 m
Höhe eingeklappt	02.34 m
Tragkraft	600 Kg
Eigengewicht	6'130 Kg
max. Neigung	3°
Antrieb	Batterie



23/160 Ex S

Arbeitshöhe	18.00 m (11 m)
Plattformhöhe	16.00 m
Plattformgröße	04.94x01.89 m
Plattformausschub	2 x 01.28 m
Gesamtlänge	04.40 m
Gesamtbreite	02.30 m
Gesamthöhe	03.15 m
Höhe eingeklappt	02.36 m
Tragkraft	750 Kg
Eigengewicht	8'448 Kg
max. Neigung	2°/5°
Antrieb	Hybrid

Teleskop- & Gelenkteleskopbühnen



Entdecken Sie die Zukunft der Höhenzugangstechnik

Teleskop- und Gelenkteleskopbühnen von der HMT AG sind die ultimative Lösung für anspruchsvolle Arbeitsumgebungen, die maximale Flexibilität und Reichweite erfordern. Ob bei komplexen Bauprojekten, präzisen Wartungsarbeiten oder anspruchsvollen Installationen – unsere hochmodernen Arbeitsbühnen bieten Ihnen unübertroffene vertikale und horizontale Beweglichkeit, um selbst die schwierigsten Einsatzorte sicher und effizient zu erreichen.

Warum HMT AG?

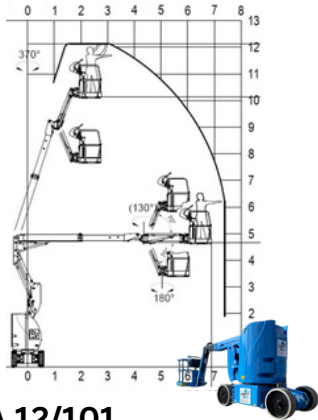
- **Herausragende Reichweite und Flexibilität:** Unsere Teleskopbühnen ermöglichen präzises Arbeiten in der Höhe und an jedem Ort.
- **Maßgeschneiderte Lösungen:** Von kompakten Modellen für enge Räume bis hin zu leistungsstarken Bühnen für Großprojekte – wir haben die perfekte Lösung für Ihre Anforderungen.
- **Umfassende Beratung und Service:** Unser Expertenteam begleitet Sie von der Planung bis zur Umsetzung und sorgt mit erstklassigem Service für Ihren Projekterfolg.

Steigern Sie Ihre Effizienz – sicher und zuverlässig! Vertrauen Sie auf die Erfahrung und innovative Technologie der HMT AG, um Ihre Projekte schneller, sicherer und effizienter umzusetzen.

Lassen Sie sich von der HMT AG beraten und entdecken Sie die ideale Arbeitsbühne für Ihr nächstes Projekt.

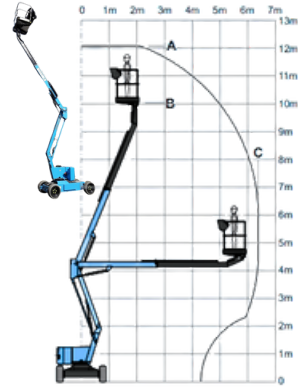


Teleskop- & Gelenkteleskopbühnen



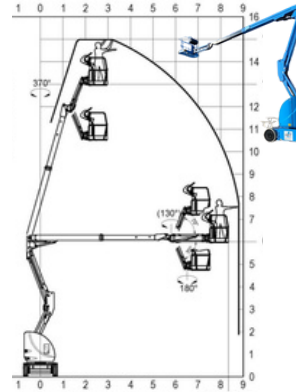
A 12/101

Arbeitshöhe	12.10 m
Plattformhöhe	10.10 m
Plattformgröße	01.15x0.8 m
Plattform drehbar	180°
seitl. Reichweite	07.50 m
Gesamtlänge	04.60/05.70 m
Gesamtbreite	01.20 m
Gesamthöhe	01.99 m
Tragkraft	230 Kg
Eigengewicht	7'510 Kg
max. Neigung	2°/3°
Antrieb	Batterie



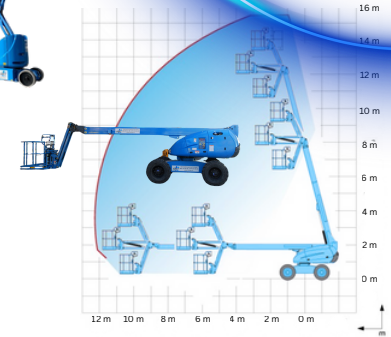
NL 15/102

Arbeitshöhe	12.20 m
Plattformhöhe	10.20 m
Plattformgröße	01.10x0.65 m
Plattform drehbar	-
seitl. Reichweite	06.10 m
Gesamtlänge	04.10 m
Gesamtbreite	01.50 m
Gesamthöhe	01.90 m
Tragkraft	200 Kg
Eigengewicht	3'235 Kg
max. Neigung	3°
Antrieb	Batterie



HA 15/130

Arbeitshöhe	15.00 m
Plattformhöhe	13.00 m
Plattformgröße	01.20x0.8 m
Plattform drehbar	180°
seitl. Reichweite	08.50 m
Gesamtlänge	06.60 m
Gesamtbreite	01.50 m
Gesamthöhe	02.00 m
Tragkraft	230 Kg
Eigengewicht	7'300 Kg
max. Neigung	3°
Antrieb	Batterie



HA 23/134 4x4

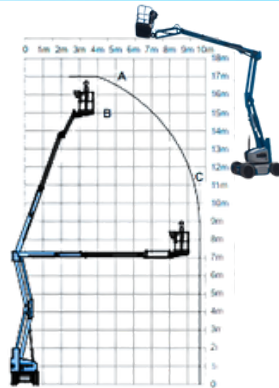
Arbeitshöhe	15.45 m
Plattformhöhe	13.45 m
Plattformgröße	01.80x0.8 m
Plattform drehbar	180°
seitl. Reichweite	12.20 m
Gesamtlänge	08.40 m
Gesamtbreite	02.30 m
Gesamthöhe	02.21 m
Tragkraft	230 Kg
Eigengewicht	6'800 Kg
max. Neigung	5°
Antrieb	Diesel

Teleskop- & Gelenkteleskopbühnen



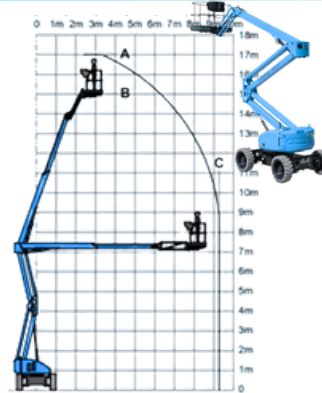
HA 23/141 4x4x4

Arbeitshöhe	16.10 m
Plattformhöhe	14.10 m
Plattformgrösse	02.44x0.91 m
Plattform drehbar	130°
seitl. Reichweite	13.00 m
Gesamtlänge	09.16 m
Gesamtbreite	02.29 m
Gesamthöhe	02.47 m
Tragkraft	250/350 Kg
Eigengewicht	7'930 Kg
max. Neigung	5°
Antrieb	Diesel



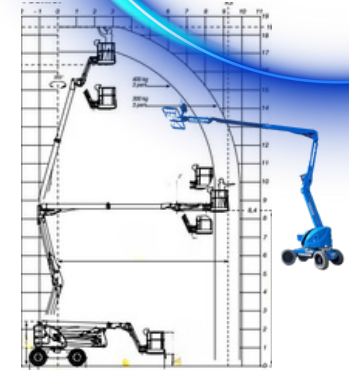
NL 15/150

Arbeitshöhe	17.00 m
Plattformhöhe	15.00 m
Plattformgrösse	01.50x0.80 m
Plattform drehbar	180°
seitl. Reichweite	09.70 m
Gesamtlänge	04.93/06.40 m
Gesamtbreite	01.50 m
Gesamthöhe	01.99 m
Tragkraft	225 Kg
Eigengewicht	7'650 Kg
max. Neigung	3.5°
Antrieb	Batterie



NL 20/152 4x4

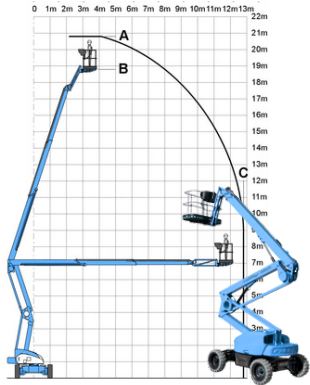
Arbeitshöhe	17.20 m
Plattformhöhe	15.20 m
Plattformgrösse	01.80x0.85 m
Plattform drehbar	180°
seitl. Reichweite	09.70 m
Gesamtlänge	04.80/06.35 m
Gesamtbreite	02.00 m
Gesamthöhe	02.10 m
Tragkraft	225 Kg
Eigengewicht	5'045 Kg
max. Neigung	4°
Antrieb	Hybrid



A 22/165 4x4

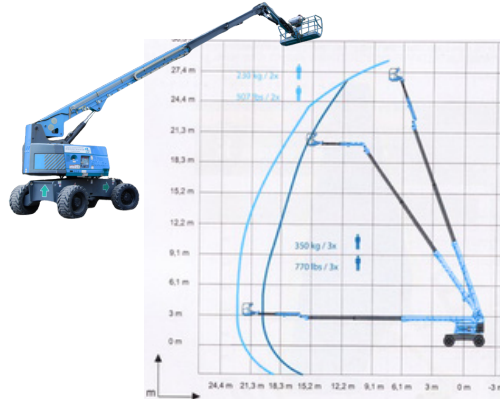
Arbeitshöhe	18.45 m
Plattformhöhe	16.45 m
Plattformgrösse	02.40x0.90 m
Plattform drehbar	180°
seitl. Reichweite	09.80 m
Gesamtlänge	05.70/07.08 m
Gesamtbreite	02.20 m
Gesamthöhe	02.41 m
Tragkraft	400 Kg
Eigengewicht	8'930 Kg
max. Neigung	5-8°
Antrieb	Hybrid

Teleskop- & Gelenkteleskopbühnen



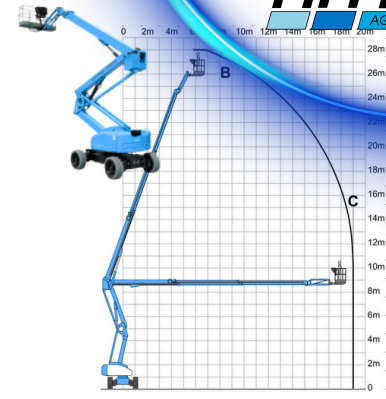
NL 23/188 4x4

Arbeitshöhe	20.80 m
Plattformhöhe	18.80 m
Plattformgrösse	01.80x0.85 m
Plattform drehbar	100°
seitl. Reichweite	13.00 m
Gesamtlänge	05.20/06.65 m
Gesamtbreite	02.27 m
Gesamthöhe	02.15 m
Tragkraft	225 Kg
Eigengewicht	6'640 Kg
max. Neigung	4°
Antrieb	Hybrid



HA 25/255 4x4

Arbeitshöhe	27.50 m
Plattformhöhe	25.50 m
Plattformgrösse	02.44x0.80 m
Plattform drehbar	180°
seitl. Reichweite	22.80 m
Gesamtlänge	12.35 m
Gesamtbreite	02.49 m
Gesamthöhe	02.95 m
Tragkraft	230-350 Kg
Eigengewicht	17'300 Kg
max. Neigung	3°
Antrieb	Diesel



NL 25/260 4x4

Arbeitshöhe	28.00 m
Plattformhöhe	26.00 m
Plattformgrösse	02.40x0.90 m
Plattform drehbar	180°
seitl. Reichweite	19.00 m
Gesamtlänge	09.28 m
Gesamtbreite	02.49 m
Gesamthöhe	02.70 m
Tragkraft	280 Kg
Eigengewicht	14'550 Kg
max. Neigung	4°
Antrieb	Hybrid

Erobern Sie jedes Gelände mit unseren Raupenbühnen

Die HMT AG bietet die perfekte Lösung für anspruchsvolle Arbeiten in unwegsamem Gelände: unsere Raupenbühnen. Sie überzeugen durch Flexibilität, Geländegängigkeit und maximale Robustheit auf Baustellen und in der Forstwirtschaft.

Ihre Vorteile:

- **Beeindruckende Tragfähigkeit**
- **Herausragende Stabilität** für Sicherheit und Präzision

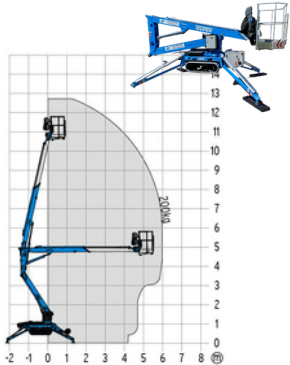
Bei der HMT AG finden Sie eine erstklassige Auswahl zur Miete, individuell auf Ihre Projekte abgestimmt. Vertrauen Sie auf unsere jahrzehntelange Erfahrung und modernen Technologie.

Wählen Sie die HMT AG – Ihr starker Partner für leistungsstarke Raupenbühnen!

Kontaktieren Sie uns noch heute!

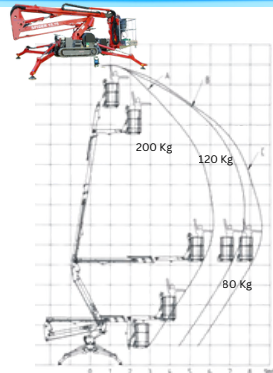


Raupenbühnen



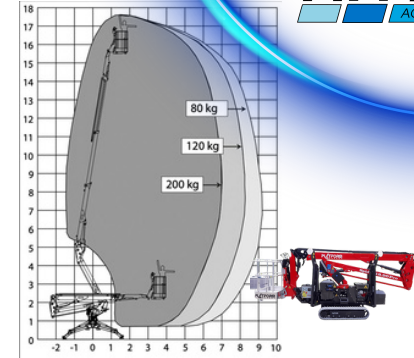
Sp 8/107

Arbeitshöhe	12.75 m
Plattformhöhe	10.75 m
Plattformgrösse	01.40x0.70 m
Plattform drehbar	-
seitl. Reichweite	06.05 m
Gesamtlänge	04.00/04.75 m
Gesamtbreite	0.78/01.40 m
Gesamthöhe	01.99 m
Tragkraft	200 Kg
Eigengewicht	1'500 Kg
max. Neigung	1°
Betrieb	Diesel/230V
Abstützbreiten b x l	02.86x03.69 m



Sp 7/130

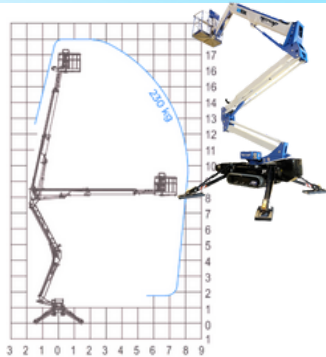
Arbeitshöhe	15.00 m
Plattformhöhe	13.00 m
Plattformgrösse	01.20x0.66 m
Plattform drehbar	-
seitl. Reichweite	08.50 m
Gesamtlänge	04.25/04.92 m
Gesamtbreite	0.78/01.20 m
Gesamthöhe	01.91/02.15 m
Tragkraft	200/80 Kg
Eigengewicht	1'950 Kg
max. Neigung	1°
Betrieb	Benzin/230V
Abstützbreiten b x l	03.20x03.80 m



Sp 8/160

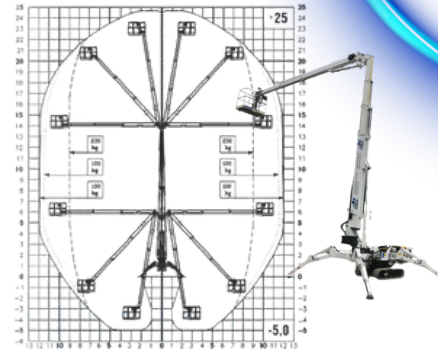
Arbeitshöhe	18.00 m
Plattformhöhe	16.00 m
Plattformgrösse	01.20x0.67 m
Plattform drehbar	-
seitl. Reichweite	09.20 m
Gesamtlänge	04.28/04.95 m
Gesamtbreite	0.78/01.22 m
Gesamthöhe	01.95/02.15 m
Tragkraft	200/80 Kg
Eigengewicht	2'400 Kg
max. Neigung	1°
Betrieb	Benzin/230V
Abstützbreiten b x l	03.20x03.80 m

Raupenbühnen



Sp 8/160 R

Arbeitshöhe	18.00 m
Plattformhöhe	16.00 m
Plattformgrösse	01.40x0.70m
Plattform drehbar	2 x 60°
seitl. Reichweite	08.20 m
Gesamtlänge	04.60/05.20 m
Gesamtbreite	0.78/01.10 m
Gesamthöhe	01.99 m
Tragkraft	230 Kg
Eigengewicht	2'500 Kg
max. Neigung	1°
Betrieb	Diesel/230V
Abstützbreiten b x l	02.90x02.90 m



Sp 8/230

Arbeitshöhe	25.00 m
Plattformhöhe	23.00 m
Plattformgrösse	01.40x0.70m
Plattform drehbar	180°
seitl. Reichweite	11.00 m
Gesamtlänge	04.30/04.90 m
Gesamtbreite	0.82/01.15 m
Gesamthöhe	01.98/02.15 m
Tragkraft	230/100 Kg
Eigengewicht	2'980 Kg
max. Neigung	1°
Betrieb	Diesel/230V
Abstützbreiten b x l	04.30x04.15 m 03.05x05.50 m

Fahrzeugbühnen 3.5t



Entdecken Sie maximale Freiheit mit den 3.5t Fahrzeugbühnen

Bringen Sie Ihre Projekte auf ein neues Level – mit unseren hochmodernen 3.5t Selbstfahrerbühnen von HMT AG. Perfekt für Fassadenreinigung, Handwerk und Industrie, ermöglichen sie Ihnen effizientes, sicheres und flexibles Arbeiten.

Vorteile auf einen Blick:

- Einfache Bedienung
- Höchste Sicherheitsstandards
- Innovative Technologie
- Führerschein Klasse B genügt zur Abholung in Kölliken.

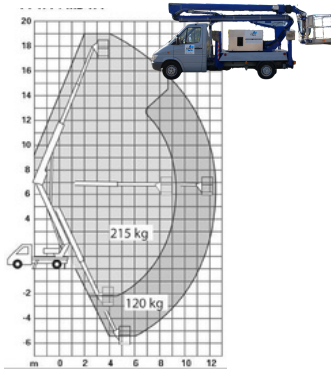
Warum HMT AG?

- Top-Qualität
- Persönliche Beratung
- Rundum-Service

Vertrauen Sie auf unsere Expertise. Kontaktieren Sie uns jetzt, um Ihre Selbstfahrerbühne zu mieten!

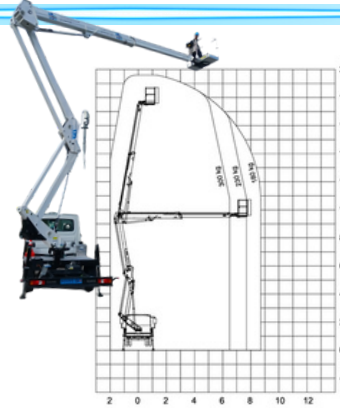


Fahrzeugbühnen 3.5t



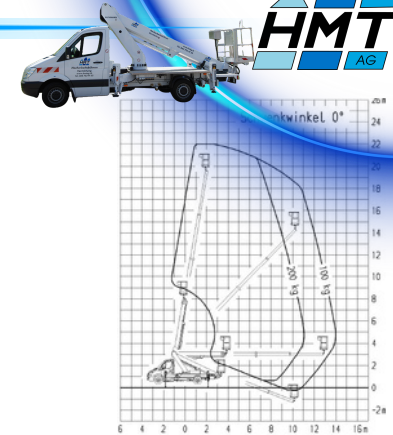
MB 171

Arbeitshöhe	19.10 m
Plattformhöhe	17.10 m
Plattformgrösse	01.50x0.84 m
seitl. Reichweite	12.70 m
Gesamtlänge	07.00 m
Gesamtbreite	01.95 m
Gesamthöhe	02.91 m
Tragkraft	215/120 Kg
max. Neigung	1°
Betrieb	Benzin/230V
Drehbereich	endlos
Abstützbreite	04.10 m



I 175

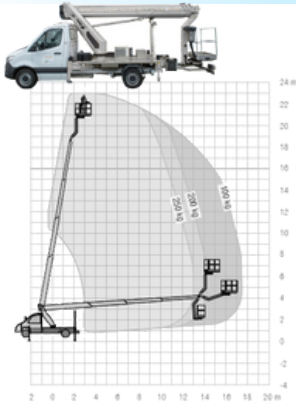
Arbeitshöhe	19.50 m
Plattformhöhe	17.50 m
Plattformgrösse	01.40x0.70 m
seitl. Reichweite	08.70 m
Gesamtlänge	07.47 m
Gesamtbreite	02.19 m
Gesamthöhe	03.08 m
Tragkraft	300/180 Kg
max. Neigung	2°
Betrieb	Diesel
Drehbereich	700°
Abstützbreite	02.30 m



MB 201

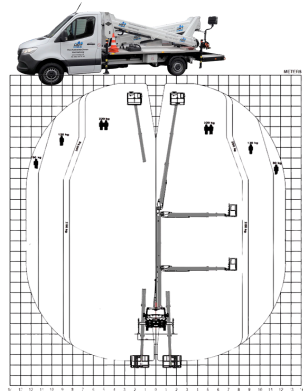
Arbeitshöhe	22.10 m
Plattformhöhe	20.10 m
Plattformgrösse	01.40x0.70 m
seitl. Reichweite	14.00 m
Gesamtlänge	07.20 m
Gesamtbreite	02.15 m
Gesamthöhe	03.00 m
Tragkraft	200/100 Kg
max. Neigung	5°
Betrieb	Diesel
Drehbereich	400°
Abstützbreite	02.10-03.48 m

Fahrzeugbühnen 3.5t



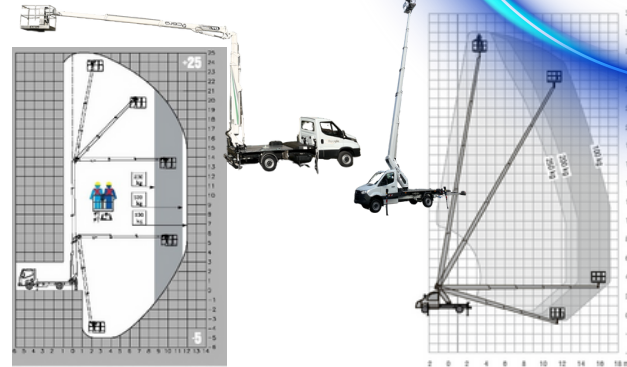
MB 210

Arbeitshöhe	23.00 m
Plattformhöhe	21.00 m
Plattformgrösse	01.60x0.70 m
seitl. Reichweite	14.10 m
Gesamtlänge	07.75 m
Gesamtbreite	02.30 m
Gesamthöhe	03.03 m
Tragkraft	295/195/95 Kg
max. Neigung	5°
Betrieb	Diesel
Drehbereich	2x225°
Abstützbreite	?



MB 220

Arbeitshöhe	24.00 m
Plattformhöhe	22.00 m
Plattformgrösse	01.40x0.70 m
seitl. Reichweite	12.20 m
Gesamtlänge	07.83 m
Gesamtbreite	02.23 m
Gesamthöhe	02.28 m
Tragkraft	220/80 Kg
max. Neigung	6°
Betrieb	Diesel
Drehbereich	360°
Abstützbreite	02.23-03.54 m



I 230

Arbeitshöhe	25.00 m
Plattformhöhe	23.00 m
Plattformgrösse	01.40/01.80x0.70 m
seitl. Reichweite	11.00 m
Gesamtlänge	06.70/07.40 m
Gesamtbreite	02.20 m
Gesamthöhe	02.22 m
Tragkraft	230/100 Kg
max. Neigung	3°
Betrieb	Benzin/230V
Drehbereich	450°
Abstützbreite	02.10-04.20 m

MB 280

Arbeitshöhe	30.00 m
Plattformhöhe	28.00 m
Plattformgrösse	01.40x0.70 m
seitl. Reichweite	14.10 m
Gesamtlänge	08.07 m
Gesamtbreite	02.30 m
Gesamthöhe	03.03 m
Tragkraft	250/100 Kg
max. Neigung	5°
Betrieb	Diesel
Drehbereich	450°
Abstützbreite	?

Steigern Sie Ihre Effizienz mit Teleskopstaplern von HMT AG

Revolutionieren Sie Ihre Materialhandhabung und Logistik mit unseren leistungsstarken Teleskopstaplern! Diese robusten Maschinen bewegen schwere Lasten spielend leicht und machen Ihre Arbeitsprozesse effizienter denn je. Kombiniert mit modernster Lagertechnik optimieren Sie Ihre Lagerabläufe und steigern Ihre Produktivität nachhaltig.

Ihre Vorteile mit HMT AG:

- **Höchste Qualität:** Zuverlässige Teleskopstapler für professionelle Ansprüche.
- **Maßgeschneiderte Lösungen:** Perfekt abgestimmt auf Ihre individuellen Bedürfnisse.
- **Erstklassiger Service:** Von der Beratung bis zur Miete – wir unterstützen Sie!

Vertrauen Sie auf die Expertise der HMT AG und heben Sie Ihre Logistik auf ein neues Niveau.

Kontaktieren Sie uns jetzt und mieten Sie Ihren Teleskopstapler für maximale Produktivität!





3-Rad Stapler

Hubhöhe	04.30 m
Hubkraft	1'300 Kg
Durchfahrthöhe	01.99 m
Länge bis Gabelrücken	01.99 m
Breite	01.09 m
Gabellänge	01.15 m
Eigengewicht	2'600 Kg
Betrieb	Batterie



Elektrostapler

Hubhöhe	04.35 m
Hubkraft	1'650 Kg
Durchfahrthöhe	01.96 m
Länge bis Gabelrücken	02.00 m
Breite	01.12 m
Gabellänge	01.15 m
Eigengewicht	3'450 Kg
Betrieb	Batterie



Geländestapler 4x4

Hubhöhe	04.35 m
Hubkraft	2'400 Kg
Durchfahrthöhe	02.15 m
Länge bis Gabelrücken	03.00 m
Breite	01.45 m
Gabellänge	01.10 m
Eigengewicht	4'505 Kg
Betrieb	Diesel



Geländestapler 4x4

Hubhöhe	05.00 m
Hubkraft	3'500 Kg
Durchfahrtshöhe	02.70 m
Länge bis Gabelrücken	03.10 m
Breite	01.60 m
Gabellänge	01.22 m
Eigengewicht	6'440 Kg
Betrieb	Diesel



HTL 3210 4x4x4

Hubhöhe	10.00 m
Hubkraft	3'000 Kg
Durchfahrtshöhe	02.40 m
Länge bis Gabelrücken	04.95 m
Breite	02.25 m
Gabellänge	01.20 m
Eigengewicht	7'950 Kg
Betrieb	Diesel



HTL 4017 4x4x4

Hubhöhe	16.70 m
Hubkraft	4'000 Kg
Durchfahrtshöhe	02.60 m
Länge bis Gabelrücken	06.65 m
Breite	02.43 m
Gabellänge	01.20 m
Eigengewicht	12'000 Kg
Betrieb	Diesel

Ausbildung und Persönliche Schutzausrüstung



Das Bedienen von Hubarbeitsbühnen ist mit besonderen Gefahren verbunden, deshalb ist eine Ausbildung notwendig und entsprechende persönliche Schutzausrüstung (PSA) erforderlich.

Ausbildung

Basierend auf der Verordnung über Unfallverhütung Art. 6 und Art. 8 des Schweizer Bundes, darf der Arbeitgeber die Bedienung von Hubarbeitsbühnen nur an dafür geschulte Mitarbeiter übergeben. Die Verantwortung dies sicher zu stellen liegt beim Arbeitgeber.

Bediener von Hubarbeitsbühnen müssen für die jeweilige Hubarbeitsbühnen-Kategorie ausgebildet sein. Die Ausbildung umfasst einen theoretischen und einen praktischen Teil und wird mit einer Prüfung abgeschlossen.

Persönliche Schutzausrüstung (PSA)

Nach Art. 5 der Verordnung über Unfallverhütung und der SUVA muss der Arbeitgeber dem Arbeitnehmer eine persönliche Schutzausrüstung für das Bedienen von Hubarbeitsbühnen zur Verfügung stellen. Die Persönliche Schutzausrüstung für Hubarbeitsbühnen besteht aus einem Helm, Auffanggurt und einem Höhensicherungssystem. Die PSA muss jährlich von einem zertifizierten Sachkundigen PSAGÄ überprüft werden.



Grundausbildung

Die 1-tägige Ausbildung umfasst alle vier Hubarbeitsbühnen-Kategorien gemäss SN EN 280 und wird in einem Theorieteil (Vormittag) und einem praktischen Teil (Nachmittag) durchgeführt. Die Ausbildung wird mit einer schriftlichen Prüfung abgeschlossen. Die Kursteilnehmerzahl ist beschränkt, je nach Schulungskategorien, damit jeder Teilnehmer mehr als genug Zeit hat, alle Maschinen im praktischen Teil zu erlernen.

Die Theorieprüfungen gibt es in diversen Sprachen. Gerne können wir die Möglichkeiten telefonisch besprechen.

IPAF-Kurse

Die IPAF (International Powered Access Federation) ist die anerkannte Dachorganisation der Arbeitsbühnen-Branche und hat in vielen Ländern lizenzierte Schulungszentren. Das IPAF-Schulungsprogramm für Hubarbeitsbühnenbediener wurde von führenden Branchenexperten entwickelt. Es ist vom deutschen TÜV nach ISO 18878:2004 zertifiziert. Kursteilnehmer, die eine IPAF-Schulung erfolgreich absolviert haben, erhalten die PAL Card (Powered Access Licence). Die PAL Card ist in verschiedenen Branchen und in zahlreichen Ländern als Nachweis für eine Schulung im sicheren Umgang mit Arbeitsbühnen respektiert. Die PAL Card hat eine internationale Gültigkeit von 5 Jahren. In der **Schweiz akzeptiert die SUVA zurzeit die dauerhafte Gültigkeit** der PAL-Karte als Nachweis der Grundausbildung für Hebebühnen.

Hubarbeitsbühnenkategorien



1a
Statisch Vertikal:

Statische, vertikale Arbeitsbühnen, welche im ausgefahrenen Zustand nicht verfahrbar sind. Der Schwerpunkt des Arbeitskorbes liegt immer innerhalb der Kippkante.



1b
Statisch Boom:

Statische, schwenkbare Arbeitsbühnen, welche im ausgefahrenen Zustand nicht verfahrbar sind. Der Schwerpunkt des Arbeitskorbes kann sich auch ausserhalb der Kippkante bewegen.



3a
Mobil Vertikal:

Mobile, vertikale Arbeitsbühnen, welche im ausgefahrenen Zustand verfahrbar sind. Der Schwerpunkt des Arbeitskorbes liegt immer innerhalb der Kippkante.



3b
Mobil Boom:

Mobile, schwenkbare Arbeitsbühnen, welche im ausgefahrenen Zustand in der Höhe verfahrbar sind. Der Schwerpunkt des Arbeitskorbes kann sich auch ausserhalb der Kippkante bewegen.

Persönliche Schutzausrüstung (PSAgA)



Persönliche Schutzausrüstung für ihre Sicherheit

Beim Einsatz von Ausleger-Hubarbeitsbühnen (Kategorien 1b und 3b) schreibt die SUVA den Einsatz von persönlicher Schutzausrüstung vor. Beim Einsatz von Vertikal Arbeitsbühnen (Kategorie 1a und 3a) sind die Vorgaben des Herstellers betreffend des Einsatzes von PSAgA zu beachten.

Die persönliche Schutzausrüstung gegen Absturz besteht aus einem Helm, dem Auffanggurt und dem Höhensicherungssystem (Rückhaltesystem). Das komplette Set, oder einzelne Bestandteile, können bei der HMT AG direkt bezogen werden.

Die Norm EN 365 empfiehlt, dass sämtliche PSAgA mindestens alle 12 Monate durch einen Sachkundigen PSAgA geprüft wird. Die Fachspezialisten der HMT AG können die jährliche Sicherheitsprüfung ihrer PSAgA für Sie vornehmen.

Benötigen Sie eine PSAgA? Nehmen Sie mit uns Kontakt auf unter Tel. 062 723 41 52 oder via info@hmtag.ch

Helm



Auffanggurt



Höhensicherungssystem



Allg. Hinweise zur Vermietung



- Sämtliche Persönliche Schutzausrüstung gegen Absturz für Hebebühnen (PSAgA) kann bei der HMT AG bezogen oder gemietet werden
- Die Fachspezialisten der HMT AG instruieren die Bediener kostenlos über die Funktionsweise und notwendigen Sicherheitsmassnahmen der Arbeitsbühnen
- Bei Störungen oder Mängeln rufen Sie uns umgehend an. Wir finden eine Lösung, damit Sie weiterarbeiten können
- Alle Preise sind in CHF exkl. MwSt
- Die Transportkosten werden nach Gewicht und Distanz zuzüglich allfälliger LSVA berechnet
- Für allfällige Reinigungs- und Instandstellungskosten, welche durch den Mieter verursacht wurden, haftet der Mieter
- Als Mietzeit werden max. 9 Stunden pro Tag und 5 Tage pro Woche gerechnet oder nach gegenseitiger Vereinbarung
- Mehrzeit, Samstage, Sonntage sowie Feiertage werden bei Benutzung separat verrechnet
- Technische Änderungen, Typenwechsel, Preisänderungen und Druckfehler vorbehalten
- Es gelten die Mietbedingungen der HMT AG
(www.hmtag.ch/de/mietgeraete/allg_mietbedingungen)





HMT AG • Obermatten 17 • 5742 Kölliken • 062 723 41 52 • info@hmtag.ch • www.hmtag.ch